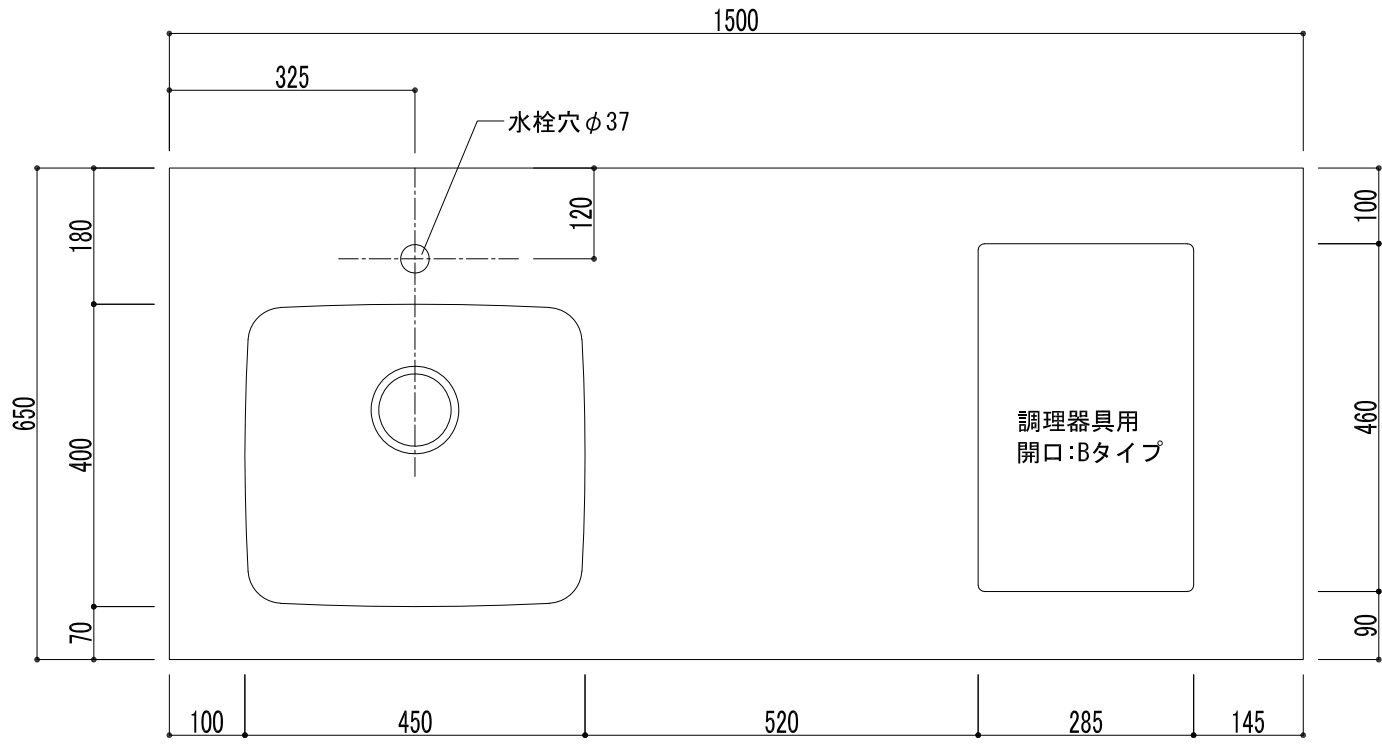


フレーム素材
スチール：黒塗装

パネル面材種類	
【低圧メラミン化粧板】	
ヘリテージオークダーク	(A1)
ヘリテージオークミディアムブラウン	(A2)
エミリアオークナチュラル	(A3)
【クリア塗装】	
MDF クリア塗装	(A4)
PB クリア塗装	(A5)
【リノリウム】	
アッシュ	(B1)
ペブル	(B2)
ピューター	(B3)
スモーキーブルー	(B4)
ピスタチオ	(B5)
コニファー	(B6)
オリーブ	(B7)
バーガンディー	(B8)

廃版

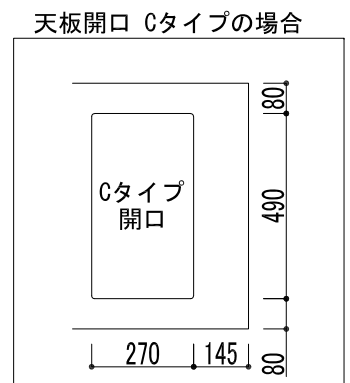
■■ パネル面材部分を示す



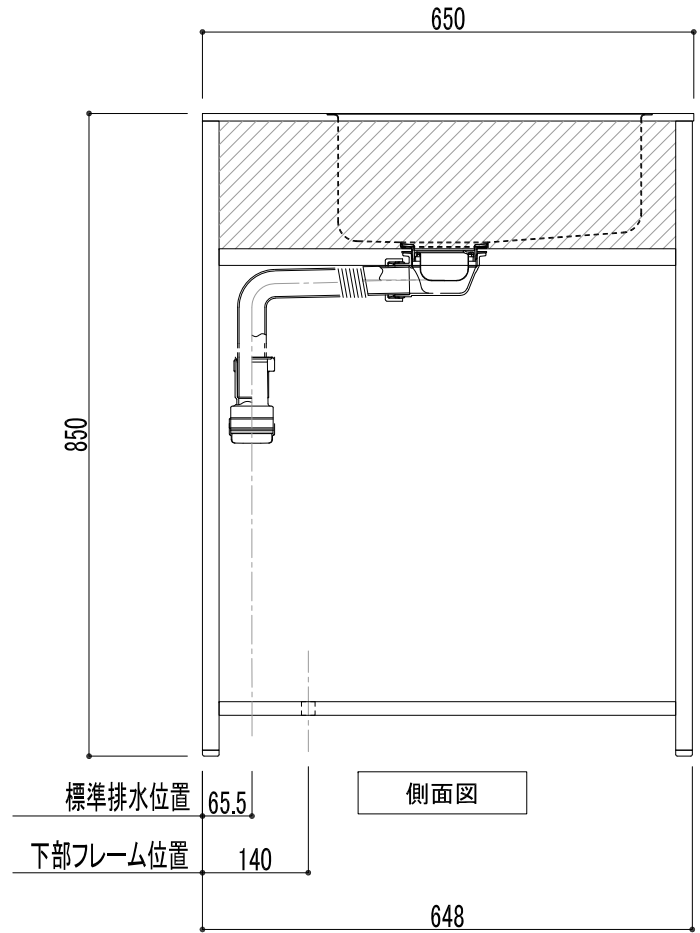
平面図

天板種類	
E	銀河エンボス
V	パイブレーション
U	ウルトラサーフェス

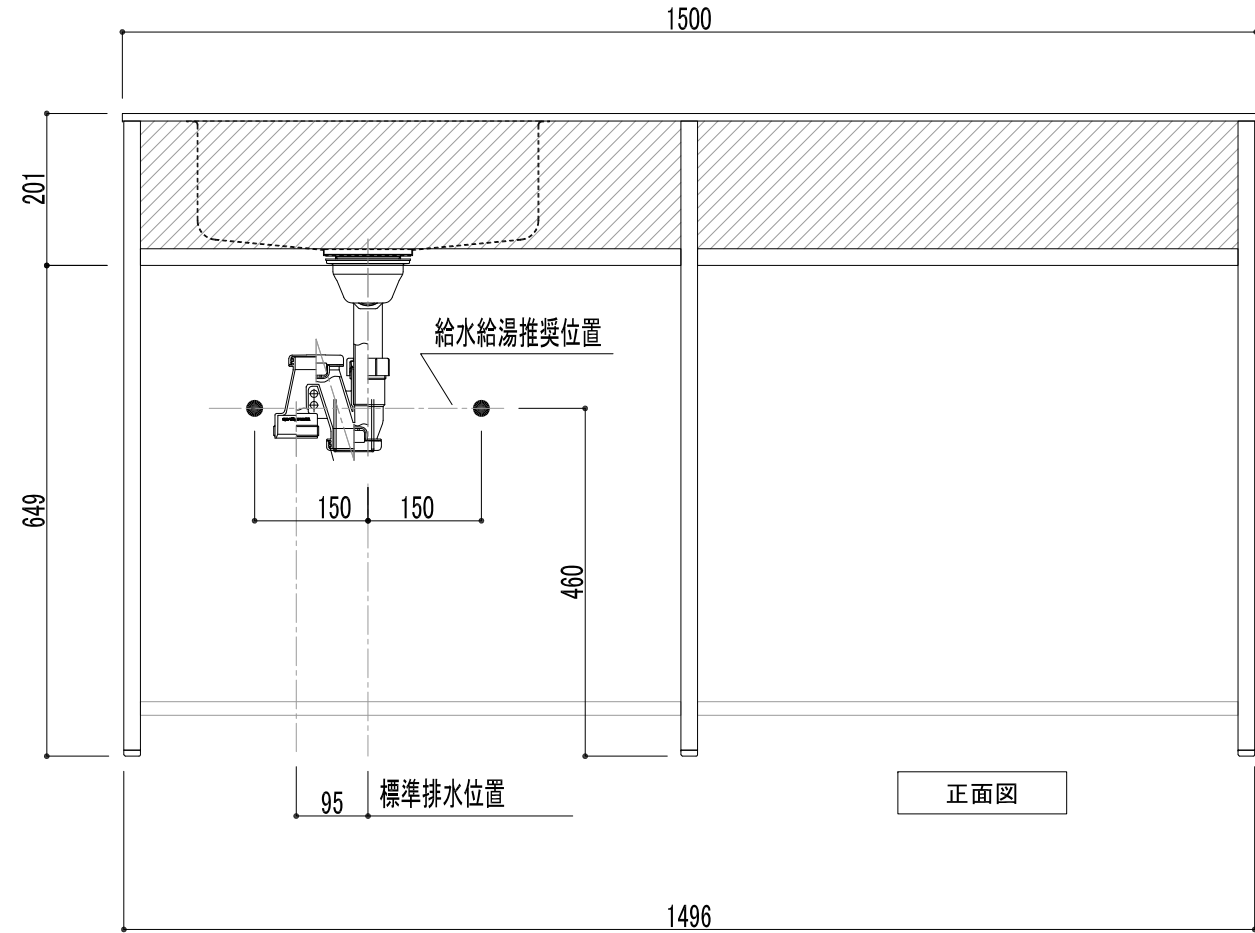
※E・Vは天板 厚10mm  
※U は天板 厚 6mm



※L1800以上でないと天板開口 Aタイプの調理器具は使用出来ません。  
※調理器具なしにも対応可能です。天板に調理器具開口を設けない場合は、開口Dタイプ とご指定ください。



側面図



正面図

◇240410 PB クリア塗装廃版を表示  
◇231109 調理器具番号を削除

名称	SOU キッチン	図面名称	SOU-1500K-□□-L-□	SCALE	1/10	DATA	2024. 04. 10	CHECKED	DRAWING	SHEET NO.	1.0
----	----------	------	------------------	-------	------	------	--------------	---------	---------	-----------	-----

