
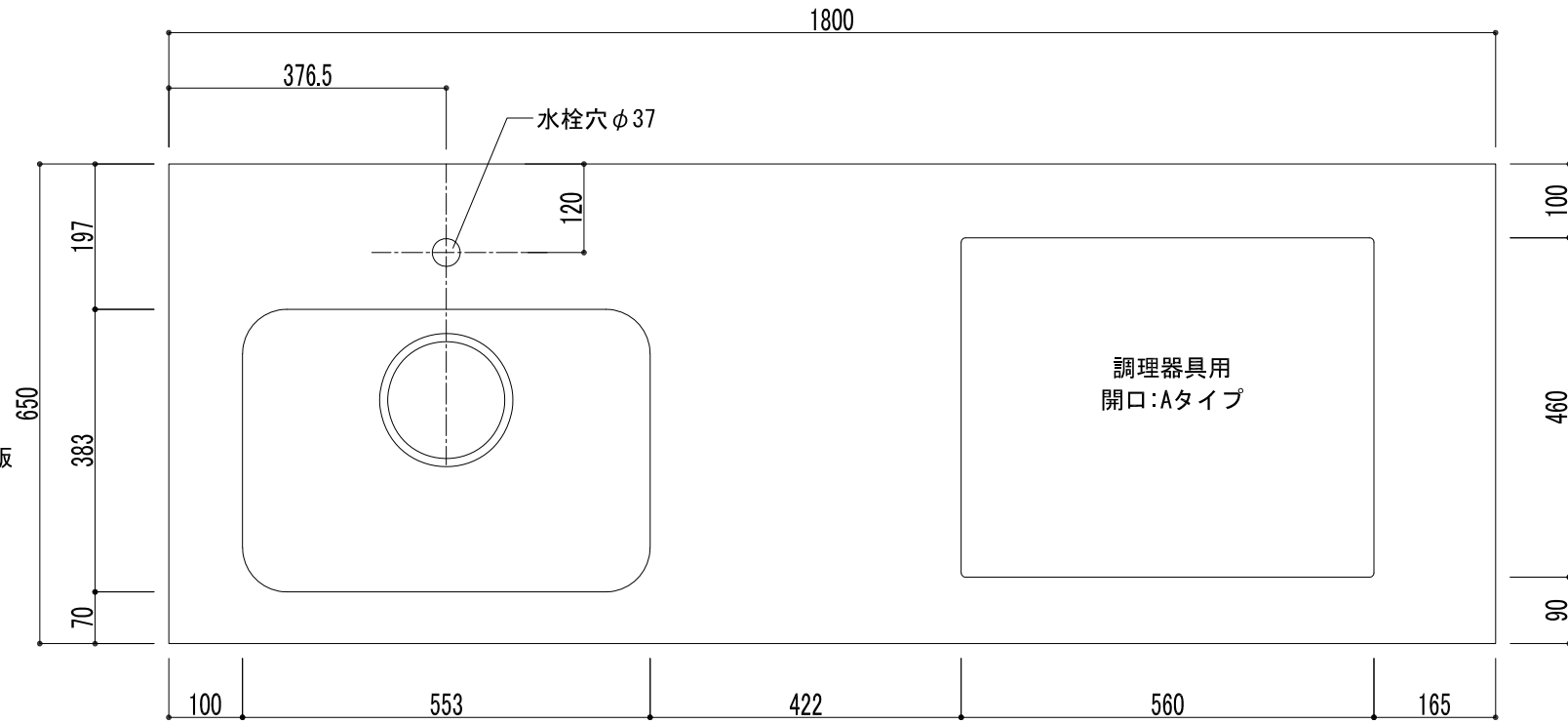


フレーム素材
スチール：黒塗装

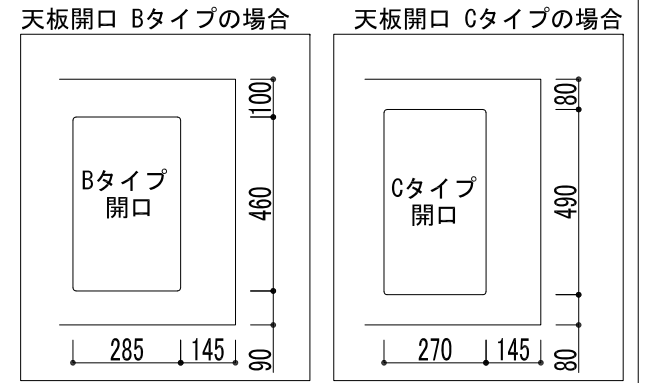
パネル面材種類	
【低圧メラミン化粧板】	
ヘリテージオークダーク	(A1)
ヘリテージオークミディアムブラウン	(A2)
エミリアオークナチュラル	(A3)
【クリア塗装】	
MDF クリア塗装	(A4)
PB クリア塗装	(A5)
【リノリウム】	
アッシュ	(B1)
ペブル	(B2)
ピューター	(B3)
スモーキーブルー	(B4)
ピスタチオ	(B5)
コニファー	(B6)
オリーブ	(B7)
バーガンディー	(B8)

 .. パネル面材部分を示す

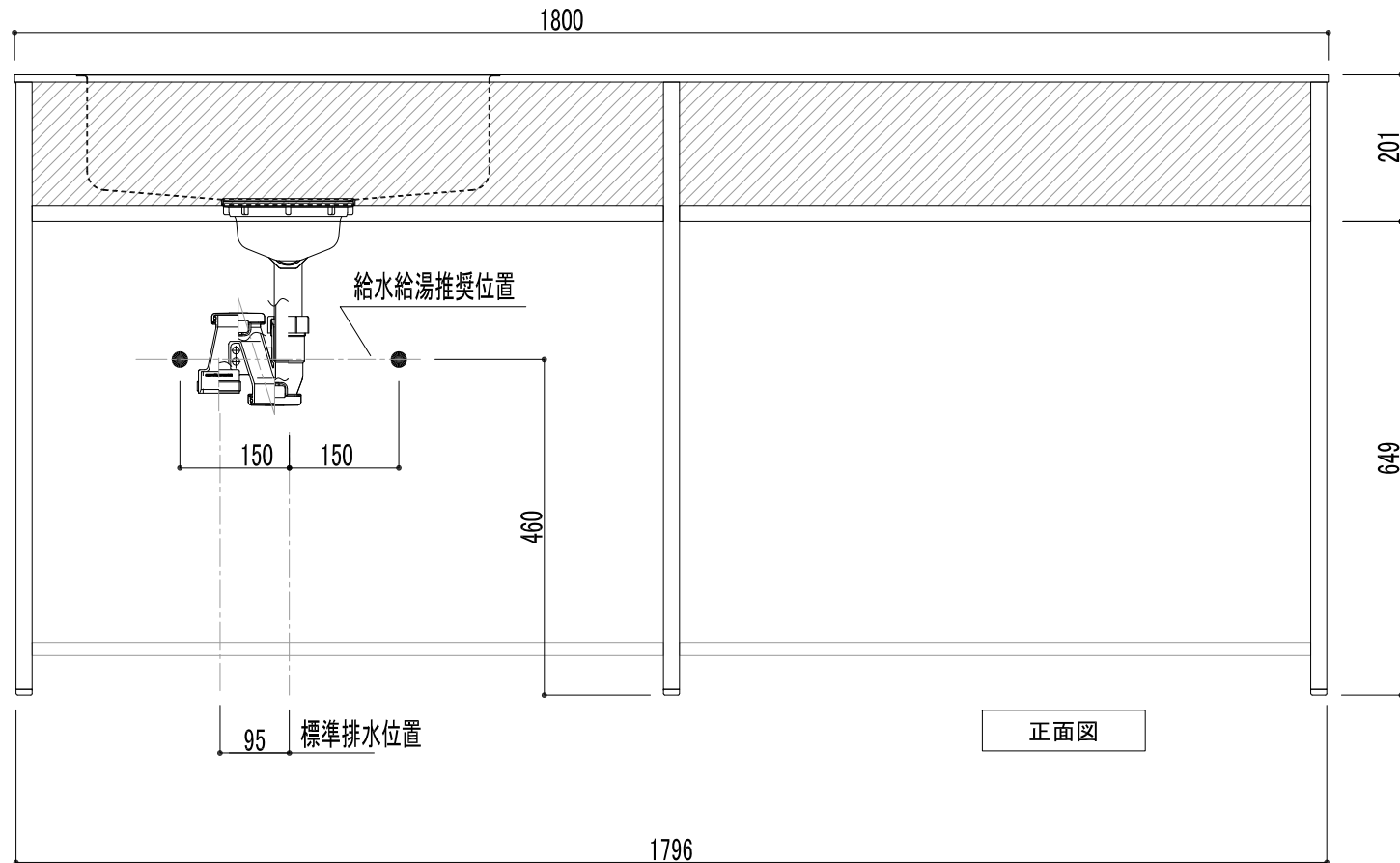


平面図

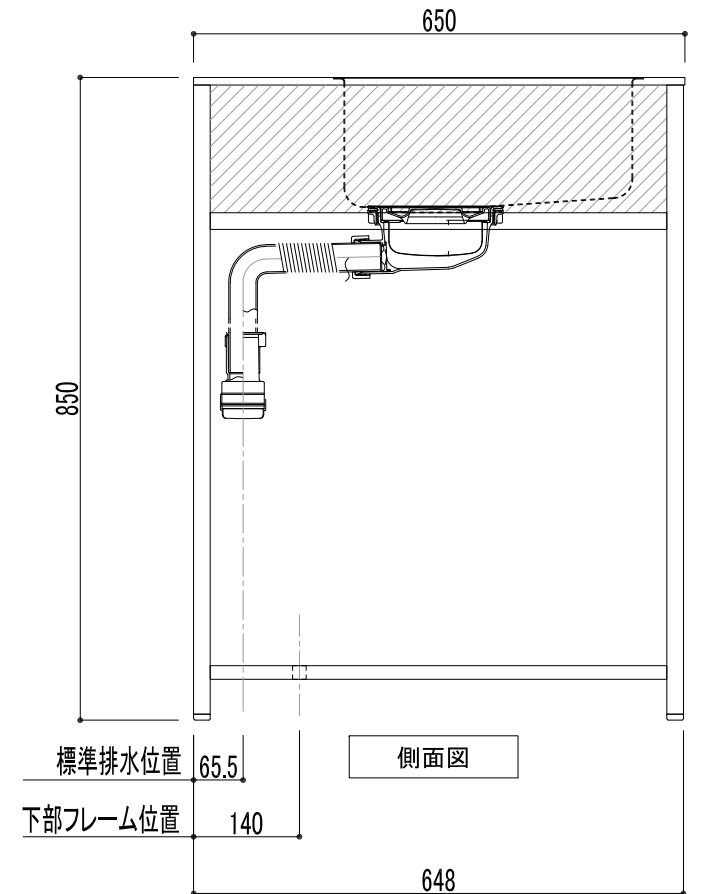
天板種類		
E	銀河エンボス	※E・Vは天板 厚10mm
V	パイブレーション	
U	ウルトラサーフェス	※U は天板 厚 6mm



※調理器具なしにも対応可能です。天板に調理器具開口を設けない場合は、開口Dタイプとご指定ください。



正面図



側面図

◇240410 PB クリア塗装廃版を表示
◇231109 調理器具番号を削除

名称

SOU キッチン

図面名称

SOU-1800K-□□-L-□



SCALE

1/10

DATA

2024. 04. 10

CHECKED DRAWING

1.0

SHEET NO.