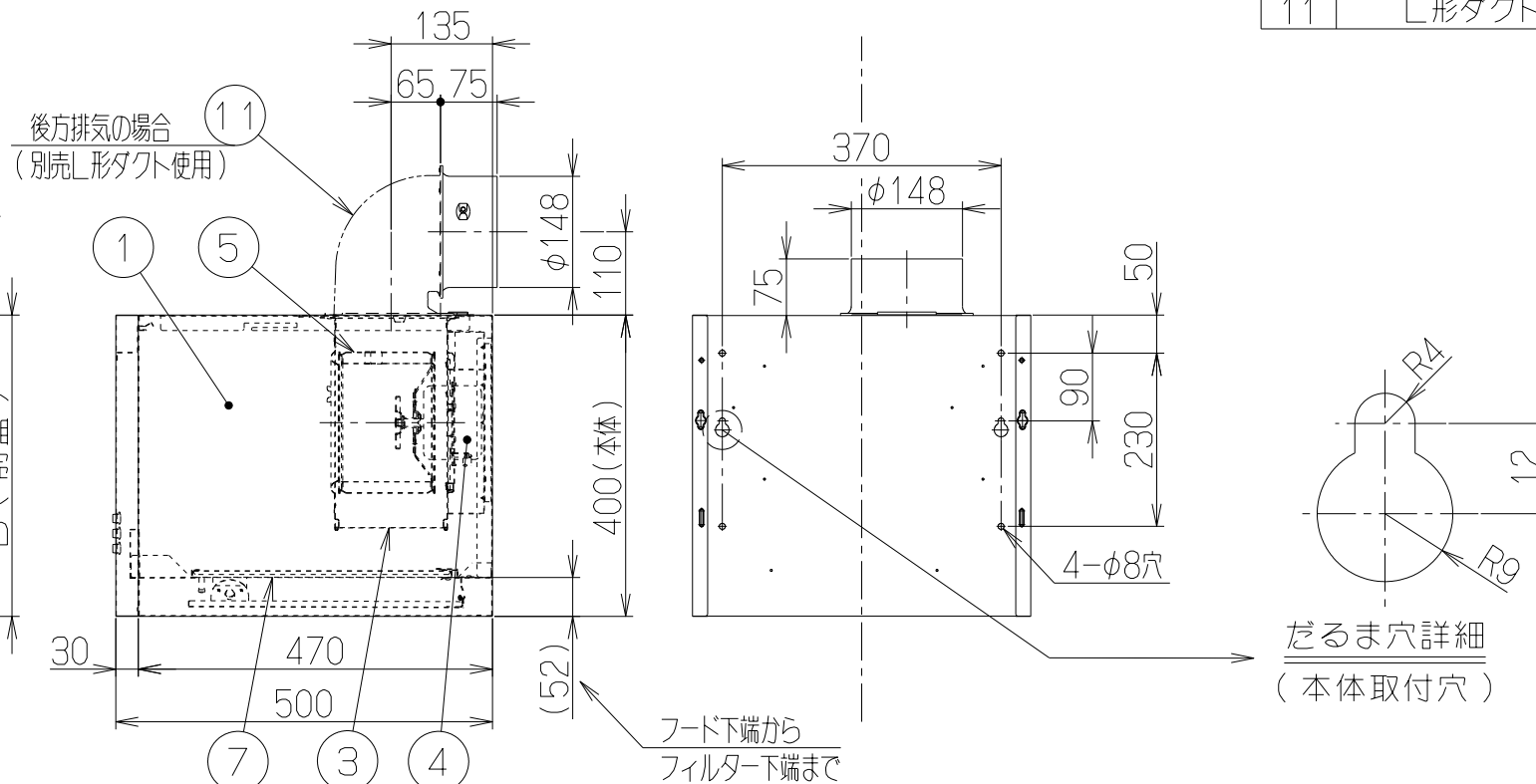
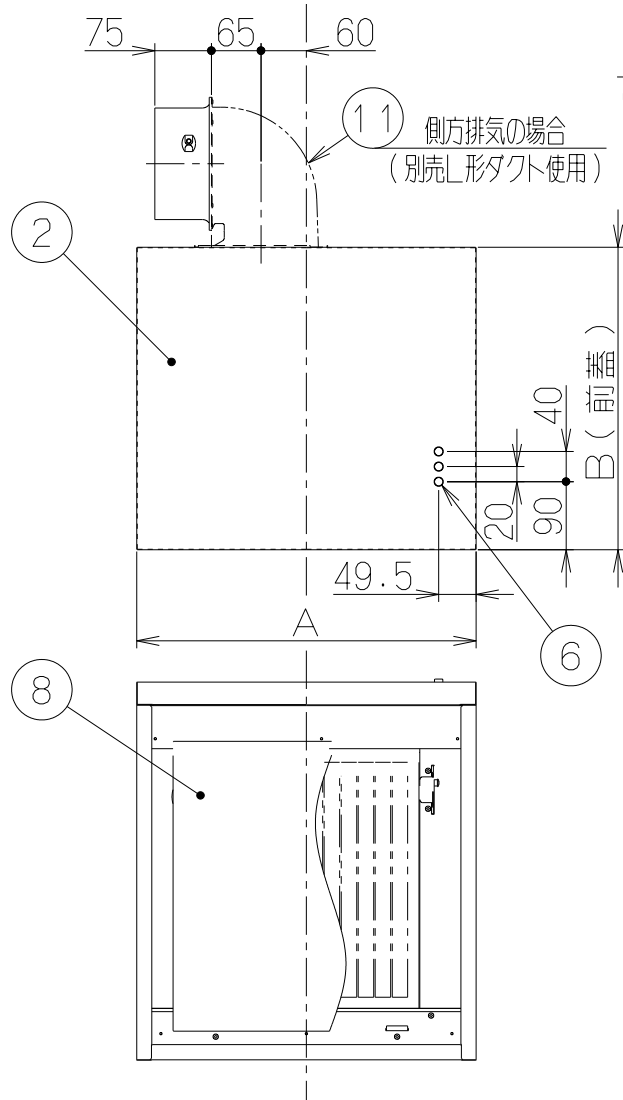


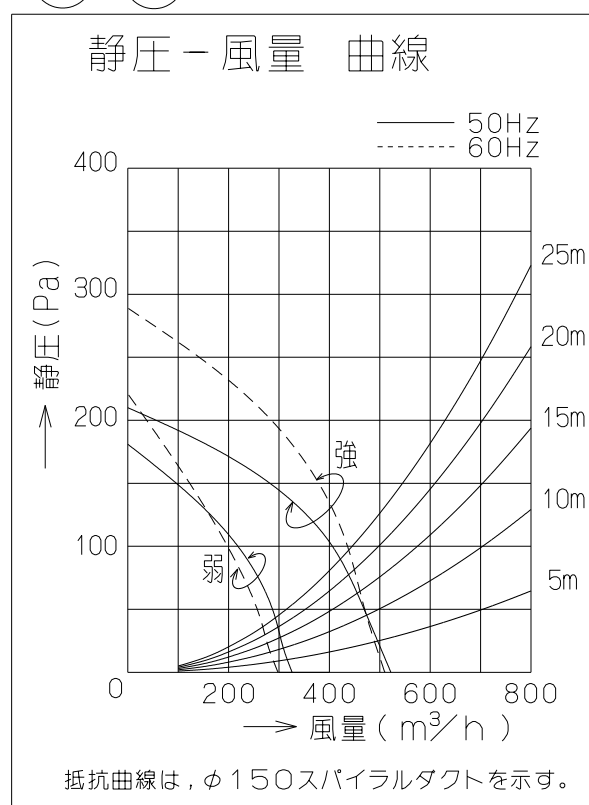
特 性 表								
型 名	定格電圧 (V)	ノッチ	定格周波数 (Hz)	消費電力 (W)	風 量 (m³/h)		騒 音 (dB)	製品質量 (kg)
					0 Pa	100 Pa		
SOU-3A-4514	100	強	50	85	520	405	48	*
SOU-3A-4516			60	98	510	435	47	
SOU-3A-6014		弱	50	47	325	—	37	*
SOU-3A-6016			60	49	295	—	35	
電動機形式	4極コンデンサー誘導電動機	絶縁抵抗	10MΩ以上 (500Vメガー)	耐電圧	AC1000V 1分間	絶縁区分	E 種	

風量値はJIS C9603 チャンバー法による

主 要 部 品 一 覧 表				
品番	部 品 名	材 質	表 面 処 理	色 調
1	フード本体	亜鉛めっき鋼板	ポリエステル塗装	表題欄による
2	前 蓋	亜鉛めっき鋼板	ポリエステル塗装	表題欄による
3	ケーシング	亜鉛めっき鋼板		
4	モーター	4極コンデンサー誘導電動機E種		
5	フ ザ ン	亜鉛めっき鋼板 (シロッコファン)		
6	スイッチ	押しボタン式 (○切、●弱、☛強)		
7	フィルター	鋼板製スロットフィルタ1層 (ファンシーグリーン仕上: ブラック)		
8	整 流 板	亜鉛めっき鋼板	ポリエステル塗装	SI: シルバーメタリック BM: ブラックJ
9	排 気 口	亜鉛めっき鋼板	逆風防止シャッター付	* 付属品
10	電源コード	プラグ付ビニル平形コード0.75mm² 2心		
11	L形ダクト	亜鉛めっき鋼板	* 別売品	



- 付 属 品 —
- 座付ねじ(φ5.1x45) --- 6本
 - +トラスねじ(M4x10) --- 2本
 - ローレットねじ(M4x15) --- 2本
 - ソフトテープ ----- 1本



記号	変 更 履 歴	技 連 番 号	年 月 日	担 当
△				
△				
△				
△				
△				

600	600	SOU-3A-6016SI	*	シルバーメタリック(SメタリックC)	KA132
400		SOU-3A-6016BM	*	テクスチャブラック	KA132
600	450	SOU-3A-6014SI	*	シルバーメタリック(SメタリックC)	KA132
400		SOU-3A-6014BM	*	テクスチャブラック	KA132
600	450	SOU-3A-4516SI	*	シルバーメタリック(SメタリックC)	KA132
400		SOU-3A-4516BM	*	テクスチャブラック	KA132
		SOU-3A-4514SI	*	シルバーメタリック(SメタリックC)	KA132
		SOU-3A-4514BM	*	テクスチャブラック	KA132
B寸法		型 名	製品コード	色 調	区分No.
A寸法		承認 照 査 設 計 製 図 変更承認 変更照査	型 名	SOU-3A-4514/4516/6014/6016	
		小山 瀬間 高見沢 高見沢	型 番	マイセット株式会社殿向け 型名変更	
		2020/02/13 2020/02/13 2020/02/13 2020/02/13	図 番	T-2020-02-0027	
		-FUJIOH- 富士工業株式会社	尺 度	1/10	特 注 製 品 姿 図