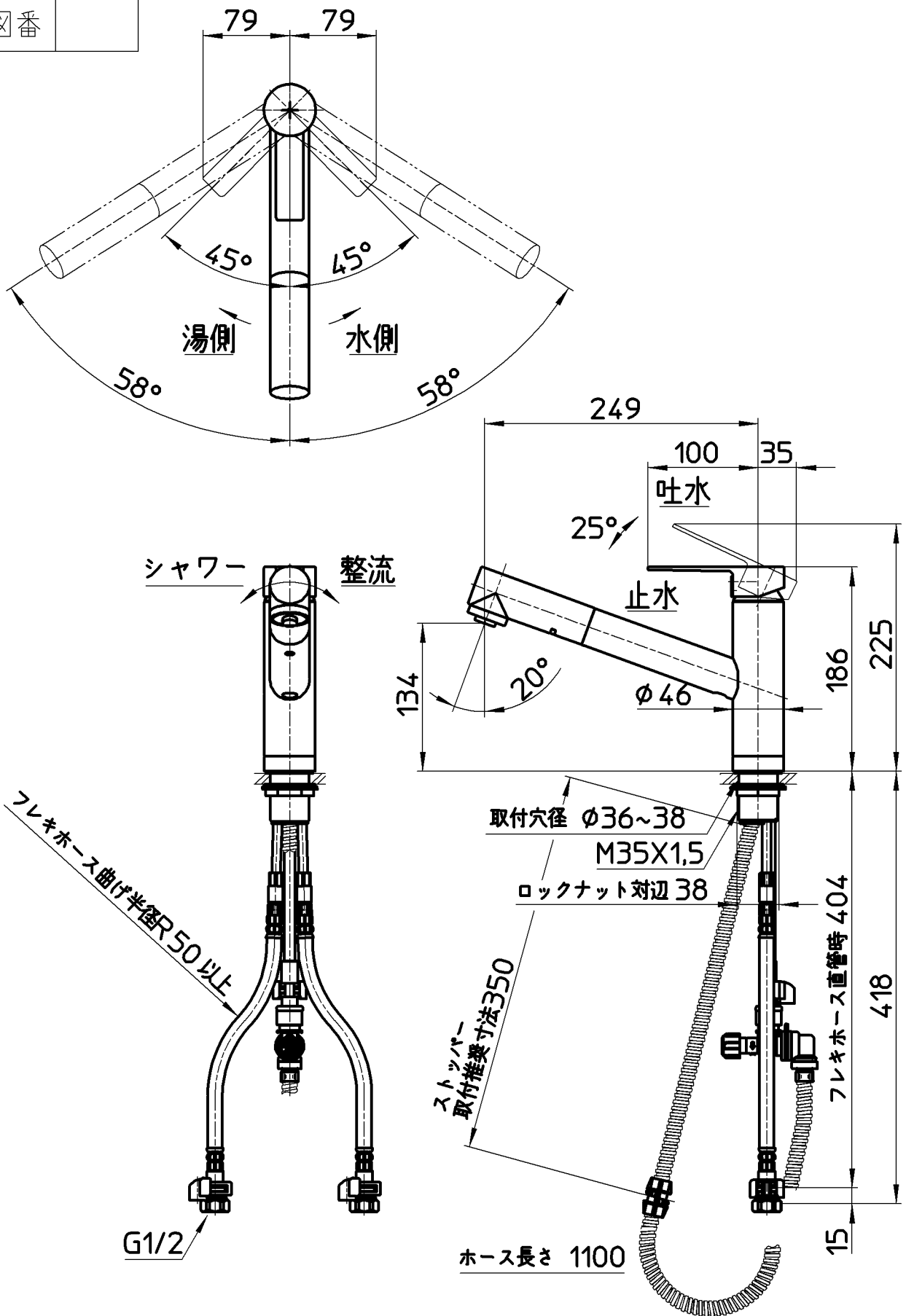


図番



|    |                      |     |    |    |         |    |              |
|----|----------------------|-----|----|----|---------|----|--------------|
| 備考 | JIS<br>吐水口は回転式(116°) |     |    |    |         |    |              |
| 品名 | シングルワンホール<br>スプレー混合栓 | 尺度  | 承認 | 検図 | 製図      | 設計 | 第三角法         |
| 品番 | K87501JK-13          | 1:5 | .  | .  | 17.1.16 | .  | 株式会社 三栄水栓製作所 |