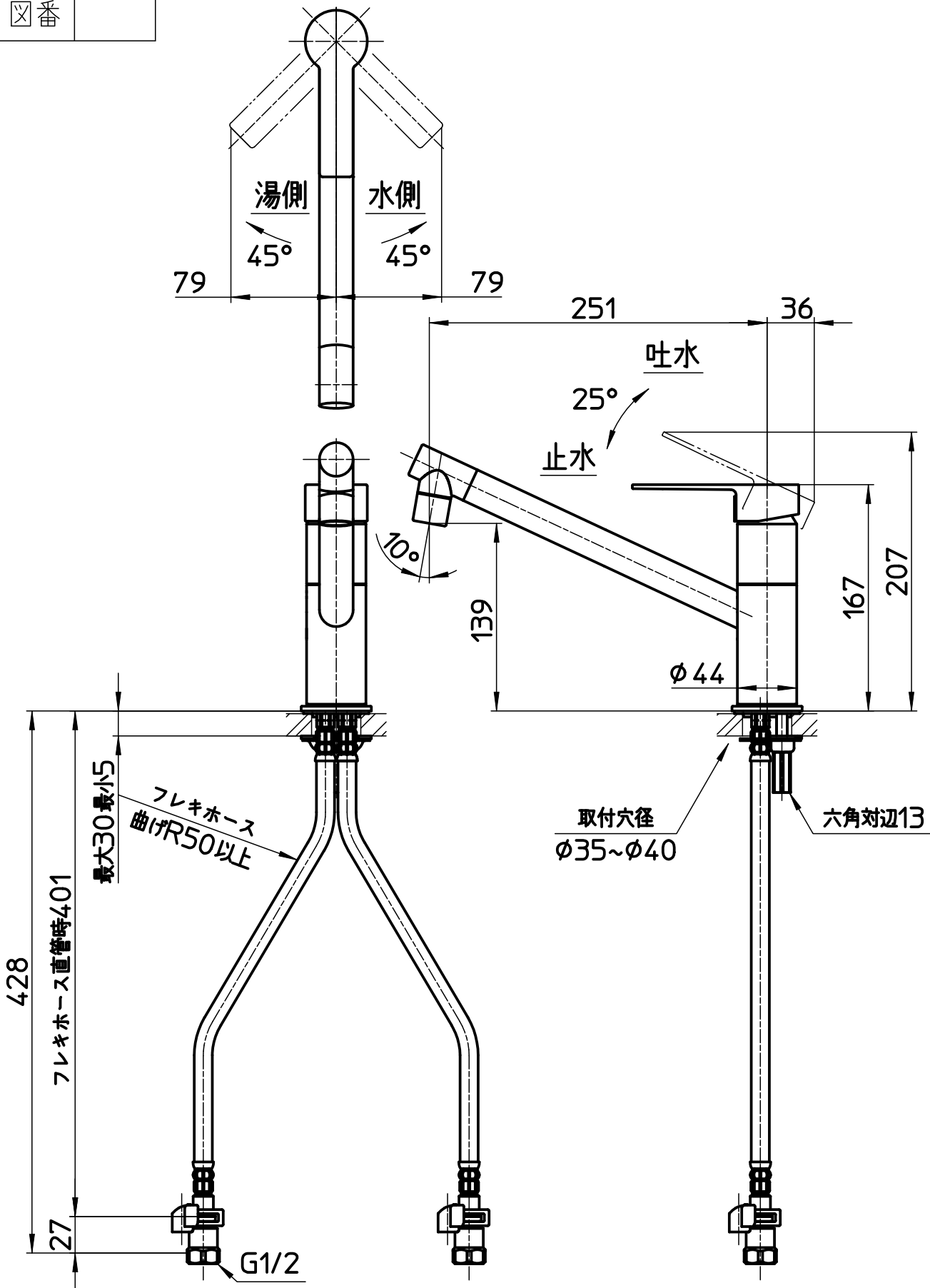


図番



備考	JIS 取付けナットの締付けにはナット締付け工具R356を使用すること 吐水口は回転式(120°)						
品名	シングルワンホール 混合栓	尺度	承認	検図	製図	設計	第三角法
品番	K875JDVZ-1-13	1:4	株式会社 三栄水栓製作所