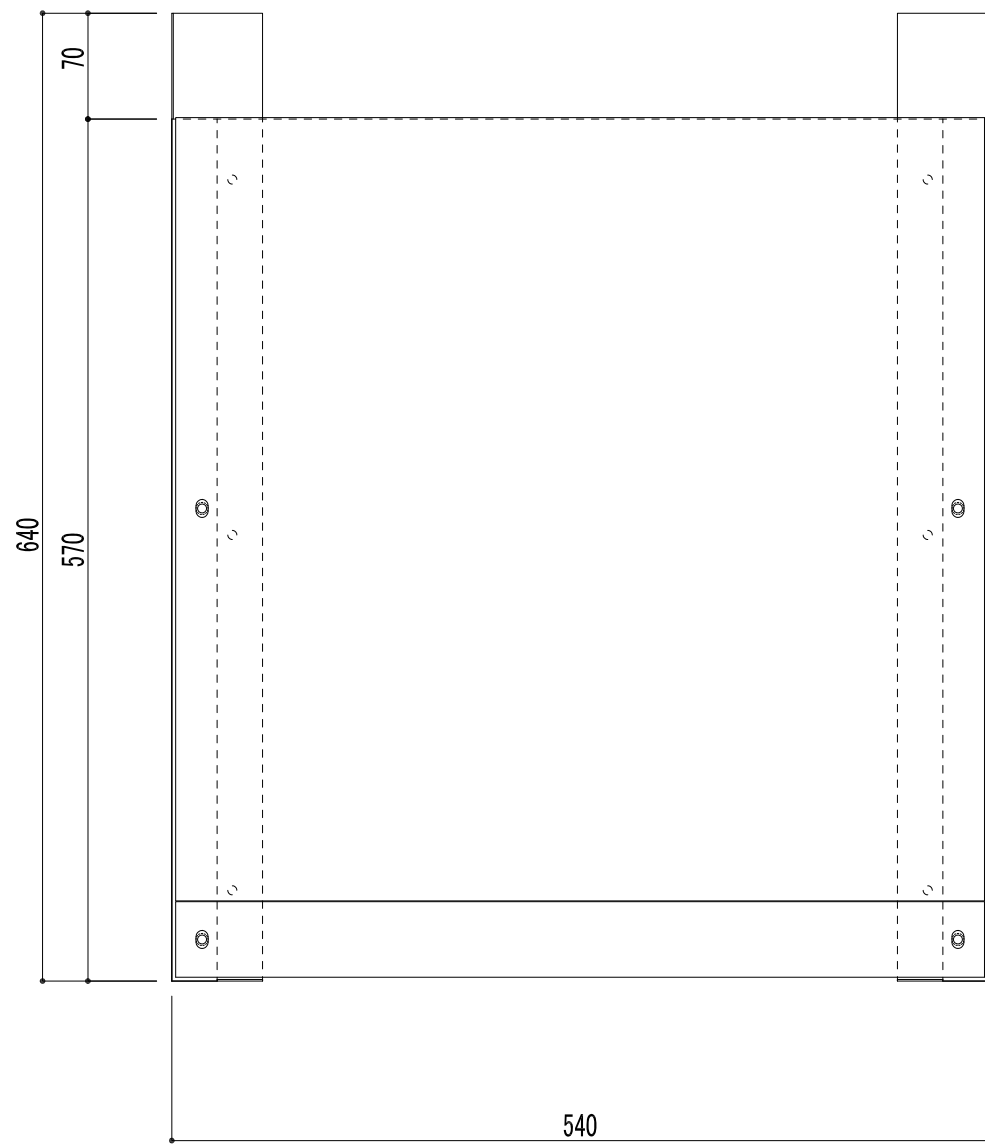
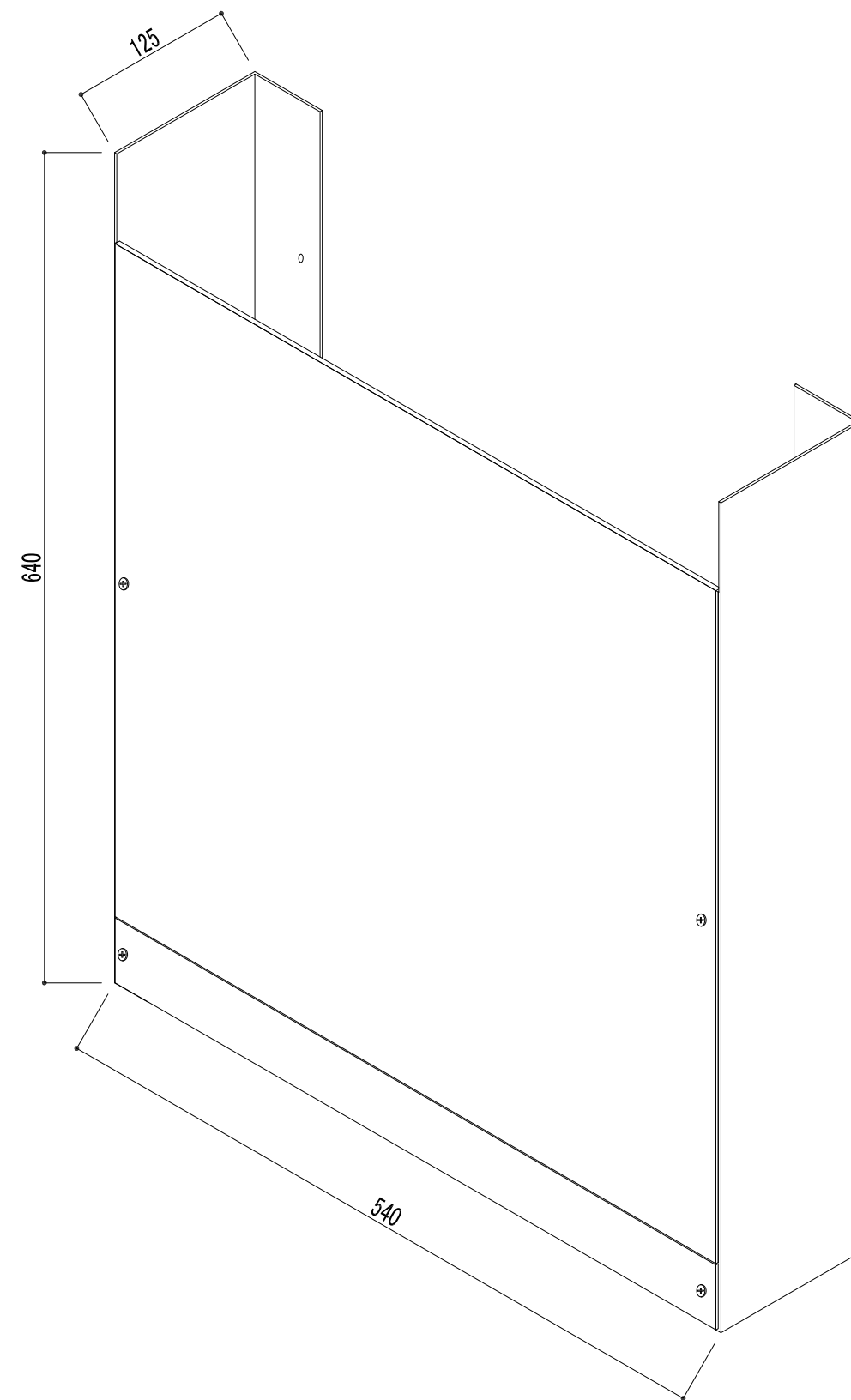





平面図



立面図



アイソメ図

名称 _____	図面名称 SOU 配管カバー	 株式会社 株式会社	SCALE 1/5 (A3)	DATA 2022.08.30	CHECKED _____	DRAWING 1.0 SHEET NO. _____
-------------	-------------------	--	-------------------	--------------------	------------------	--------------------------------------