



SOU

SERIES



SOUは、マイセットの機能的なキッチンづくりの技術と、国内外で活躍する設計事務所「サボーズデザインオフィス」のデザインが一体となり生まれた、モジュール型の新しいキッチンシリーズです。最大の特徴は、パーツを組み替えることで、好みのキッチンをつくり出せる点。重厚な雰囲気素材から個性的なカラー、クラフト感のあるラフな印象を活かした面材など、キッチンの表情をインテリアに合わせたパーツから選ぶことができます。その他、天板や水栓、コンロ、フードといった箇所にも複数のプロダクトがラインナップ。サイズは、家族のダイニングに向けた大型から、シンプルな生活を送る单身者に向けたミニマルなものまで、マイセットがこれまでのキッチンづくりの中で培ってきたノウハウから導き出した6つのバリエーションが展開します。SOUが、あなたの自由なキッチン空間づくりを可能にしてくれるはずですよ。

シンプルで普遍的な家具のような存在

SOUは、住宅におけるキッチン空間がもっと楽しく、上質なものになればいいなと思いながらデザインしました。一般的に、リノベーションだけでなく新築の住宅であっても、キッチンを一からオリジナルで製作する機会は少ない。ただ、既成品のキッチンを取り入れると、デザインのテイストやインテリアの雰囲気が画一的で、“普通”な空間になってしまう場合がある。SOUを選ぶことで、その“普通のキッチン空間”がより良いものになる可能性が広がります。

SOUという名前には、空間を自由に“装う”こと、そして使う人の生活に寄り“添う”という意味が込められています。デザインにこだわったキッチンは、時にコストが予算に見合わずに妥協してしまう人もいるかもしれない。一方、SOUはローコストでありながら、素材や色バリエーションから自分の好きなテイ

トを選ぶことが可能です。また、さまざまな空間にマッチするよう、フレームやディテールを極力シンプルに設計しています。お気に入りの家具を選ぶように、キッチンも自分の部屋に合わせたサイズ、素材、カラーに着替えることができれば、住宅全体に良い雰囲気が生まれるでしょう。SOUが、普遍的な家具のような存在として、自分らしいインテリアを創ってくれるキッチンになることを期待しています。

—サボーズデザインオフィス
谷尻誠、吉田愛

サボーズデザインオフィス●東京と広島を拠点に活動する建築設計事務所。共同代表を谷尻誠、吉田愛が務める。住宅や商業施設などの建築を始め、インテリア、街づくり、プロダクトデザインまで幅広く手がける。



2100

住む人の暮らし方を表す
 おおらかな存在
 キッチンでの時間が
 もっと楽しくなる

家族や友人が集うダイニングの風景。食事を
 するだけでなく、語り合ったり、仕事をしたり、ゆっ
 くりと過ごすための大切な場所です。多様な使
 われ方をするダイニングにおいて、キッチンが水
 回り機能でありながら、空間全体の雰囲気を出
 演する重要な存在となります。スチールのフレ
 ームやラックの質感と共に、面材の種類をお気
 に入りの素材にすることで、キッチンのある壁面
 を彩ってくれます。2100タイプは、中央部分に
 作業をするためのスペースをゆったりと設けて
 いるため、大きな場所が必要な料理を作る場合
 や、複数人で食事をするシーンにもびったりです。

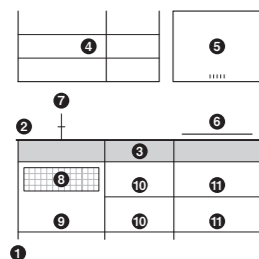
ベースキャビネット価格：
 134,000円(税別)

①本体：134,000円 ②天板：E銀河エンボス(標準)
 ③面材：A1ヘリテージオークダーク
 ※調理器具・水栓金具・吊戸棚・器具類・収納オプション品は含みません。

[掲載商品] 品名：SOU-2100 K-EA-L-A1 ①本体：
 W2100×D650×H850、②天板：SUS304銀河エンボス
 仕上げ左水槽タイプ、③面材：A1ヘリテージオークダーク、
 ④吊戸棚/品名：SOU-1200W 寸法：W1200×D350×
 H600、⑤レンジフード/品名：SOU-3B-7516 BM、横幕
 板×2、⑥調理機器/品名：RD641STS(4口ガス)、⑦水栓
 /品名：column K 8751 JV-13、⑧ワイヤーボックス(S)
 L=2100用、⑨スチール製網棚 L=2100サイド用、⑩棚板(A1)
 L=2100センター用×2、⑪棚板(A1) L=2100サイド用×
 2

セット合計金額：609,500円(税別)

その他の組み合わせについてはP19、20をご覧ください。





【写真上】 ベースキャビネット本体価格：259,000円（税別）

本体：134,000円 天板：Uウルトラサーフェス（+120,000円） 面材：B4 スモーキーブルー（+5,000円） ※調理器具・水栓金具・吊戸棚・器具類・収納オプション品は含みません。

【掲載商品】品名：SOU-2100K-UA-L-B4 本体：W2100×D650×H850、天板：ウルトラサーフェス左水槽タイプ、面材：B4 スモーキーブルー、吊戸棚／品名：SOU-1200W 寸法：W1200×D350×H600、レンジフード／品名：SOU-3B-7516BM、横幕板×2、調理機器／品名：IHC-B3201GL-B（3口IH）、水栓／品名：cye K87410JV-MDP-13、ワイヤーボックス（S）L=2100用、スチール製網棚L=2100サイド用、棚板（B4）L=2100センター用×2、棚板（B4）L=2100サイド用×2

セット合計金額：898,500円（税別）

その他の組み合わせについてはP19、20をご覧ください。

日々の生活の中で
誰かとの食事や
キッチンでのひと時が
かけがえのないものになる

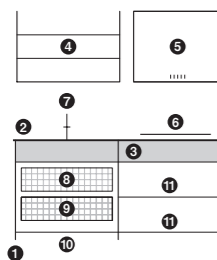
キッチンは料理をしている時、食事をしている時など、コミュニケーションができる団らんの中心になる場所です。誰かと並んで話をしながら料理をするシーンや、ティータイムにキッチンカウンター代わりにくつろぐこともあるかもしれません。多様なスケールの家に取り入れやすい1800タイプは、キッチンまわりにこだわりたい方にも、十分な大きさがありながら、シンプルなフォルムやスリムなスチールフレームがスッキリとした水回りを演出してくれます。

ベースキャビネット価格：
115,000円(税別)

①本体：115,000円 ②天板：E 銀河エンボス(標準)
③面材：A3エミリアオークナチュラル
※調理器具・水栓金具・吊戸棚・器具類・収納オプション品は含みません。

[掲載商品] 品名：SOU-1800 K-EA-L-A 3 ①本体：W1800×D650×H850、②天板：SUS304銀河エンボス仕上げ 左水槽タイプ、③面材：A3エミリアオークナチュラル、④吊戸棚/品名：SOU-900 W 寸法：W900×D350×H600 ⑤レンジフード/品名：SOU-3 B-7516 BM、横幕板×2、⑥調理機器/品名：RD641STSA(4口ガスコンロ)、⑦水栓/品名：column K 8751 JV-13、⑧ワイヤーボックス(S)L=1800用、⑨ワイヤーボックス(L)L=1800用、⑩スチール製網棚L=1800用、⑪棚板(A3)L=1800用×2
セット合計金額：570,000円(税別)

その他の組み合わせについてはP19、20をご覧ください。



1800



水回りに必要な機能が
美しく収められたディテール
日常の風景の中でキッチンが
お気に入りの家具になる

水回りの機能をうまく収めた使い勝手の良いキッチンがほしいという方には、シンプルな構成の1500、1350タイプがオススメです。特に1500タイプは収納部分もゆったりとあるため、家族のための食事づくりから、料理にこだわりたい一人暮らしまで、用途や設置するシーンに合わせて取り入れることができます。幅1500という丁度良いサイズ感が、インテリアの中で一つの家具のような存在となり、お気に入りの素材や内装に合わせた面材を組み合わせ、楽しいダイニングを演出できます。

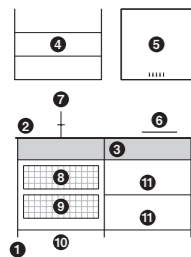
ベースキャビネット価格：
115,000円(税別)

- 本体：110,000円 ●天板：E 銀河エンボス(標準)
 - 面材：B5 ビスタチオ(+5,000円)
- ※調理器具・水栓金具・吊戸棚・器具類・収納オプション品は含みません。

【掲載商品】品名：SOU-1500 K-EC-L-B 5 ①本体 W1500×D650×H850、②天板：SUS304 銀河エンボス仕上げ 左水槽タイプ、③面材：B5 ビスタチオ、④吊戸棚 / 品名：SOU-750 W 寸法：W750×D350×H600、⑤レンジフード / 品名：SOU-3 B-6016 BM、横幕板×2、⑥調理機器 / 品名：IHC-BFL 221-B (2口IH)、⑦水栓 / 品名：column K8751 JV-13、⑧ワイヤーボックス(S) L=1500用、⑨ワイヤーボックス(L) L=1500用、⑩スチール製網棚L=1500用、⑪棚板(B5) L=1500用×2

セット合計金額：500,000円(税別)

その他の組み合わせについてはP19、20をご覧ください。



1500



1200

自分だけのお気に入り
ひとつひとつ大切にしたい
こだわりのキッチンから
1日の生活が始まる

スリムな1200タイプは、コンパクトなダイニングにおいても、キッチンとしての機能を果たしながら、スタイリッシュにインテリアを彩ってくれる存在です。忙しい生活の中でも、しっかりと食事をして、充実したライフサイクルを送りたい一人暮らしを始め、オフィスや小規模な店舗など、大きなスペースはないけれど、機能性とデザイン性、自由度の高いキッチンを求めている方にマッチします。

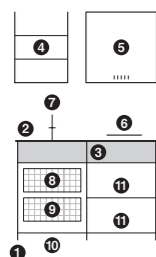
ベースキャビネット価格：
95,000円(税別)

- 本体：90,000円 ●天板：E銀河エンボス(標準)
 - 面材：B3ビューター(+5,000円)
- ※調理器具・水栓金具・吊戸棚・器具類・収納オプション品は含みません。

【掲載商品】品名：SOU-1200K-EB-L-B3 ①本体：W1200×D600×H850、②天板：SUS304 銀河エンボス仕上げ 左水槽タイプ、③面材：B3ビューター、④吊戸棚/品名：SOU-450W 寸法：W450×D350×H600、⑤レンジフード/品名：SOU-3 B-6016 SI、横幕板×2、⑥調理機器/品名：RD322 STSA(2口ガス)、⑦水栓/品名：column K8751 JV-13、⑧ワイヤーボックス(S) L=1200用、⑨ワイヤーボックス(L) L=1200用、⑩スチール製網棚L=1200用、⑪棚板(B3) L=1200用×2

セット合計金額：476,500円(税別)

その他の組み合わせについてはP19、20をご覧ください。





【写真上】 ベースキャビネット価格：215,000円(税別)
 本体：90,000円 天板：Uウルトラサーフェス (+120,000円)
 面材：B8バーガンディー (+5,000円)
 ※調理器具・水栓金具・吊戸棚・器具類・収納オプション品は含みません。

【掲載商品】 品名：SOU-1200 K-UC-L-B8 本体：W1200×D600×H850、天板：ウルトラサーフェス左水槽タイプ、面材：B8バーガンディー、吊戸棚/品名：SOU-450 W 寸法：W450×D350×H600、レンジフード/品名：SOU-3 B-6016 BM、横幕板×2、調理機器/品名：IHC-BFL221-B (2口IH)、水栓/品名：cye K87410JV-MDP-13、ワイヤーボックス (S) L=1200用、ワイヤーボックス (L) L=1200用、スチール製網棚 L=1200用、棚板 (B8) L=1200用×2

セット合計金額：660,500円(税別)



【写真中】 ベースキャビネット価格：215,000円(税別)
 本体：90,000円 天板：Uウルトラサーフェス (+120,000円)
 面材：B6コニファー (+5,000円)
 ※調理器具・水栓金具・吊戸棚・器具類・収納オプション品は含みません。

【掲載商品】 品名：SOU-1200 K-UC-L-B6 本体：W1200×D600×H850、天板：ウルトラサーフェス左水槽タイプ、面材：B6コニファー、吊戸棚/品名：SOU-450 W 寸法：W450×D350×H600、レンジフード/品名：SOU-3 B-6016 BM、横幕板×2、調理機器/品名：IHC-BFL221-B (2口IH)、水栓/品名：cye K87410JV-MDP-13、ワイヤーボックス (S) L=1200用、ワイヤーボックス (L) L=1200用、スチール製網棚 L=1200用、棚板 (B6) L=1200用×2

セット合計金額：660,500円(税別)



【写真下】 ベースキャビネット価格：90,000円(税別)
 本体：90,000円 天板：E銀河エンボス (標準)
 面材：A2ヘリテージオークミディアム
 ※調理器具・水栓金具・吊戸棚・器具類・収納オプション品は含みません。

【掲載商品】 SOU-1200 K-EB-L-A2 本体：W1200×D600×H850、天板：SUS304 銀河エンボス仕上げ左水槽タイプ、面材：A2ヘリテージオークミディアム、吊戸棚/品名：SOU-450 W 寸法：W450×D350×H600、レンジフード/品名：SOU-3 B-6016 SI、横幕板×2、調理機器/品名：RD322 STSA (2口ガス)、水栓/品名：column K8751JV-13、ワイヤーボックス (S) L=1200用、ワイヤーボックス (L) L=1200用、スチール製網棚 L=1200用、棚板 (A2) L=1200用×2

セット合計金額：465,500円(税別)

その他の組み合わせについてはP19、20をご覧ください。





900

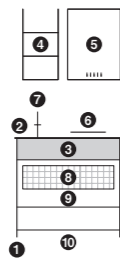
シンプルでコンパクト
 だけどちょっと個性的
 いろんなライフスタイル
 価値観に寄り添うキッチン

自分らしいライフスタイルを大事にする人にとって、キッチンはその思いや考え方を表現してくれる場所となります。こだわりの食器やカトラリーが置かれた、コンパクトだけど自分だけの空間は、キッチンでありながら、時に本棚やクローゼット、ショーケースのような存在にもなるかもしれません。SOUシリーズの中で一番スリムな900タイプは、服を着替えるようにキッチン周りのアイテムの装いを入れ替えることができます。人の生活に寄り添うという、SOUのコンセプトを最もストレートに表現してくれるモデルと言えるでしょう。

ベースキャビネット価格：
 80,000円(税別)

●本体：80,000円 ●天板：E銀河エンボス(標準)
 ●面材：A4MDFクリア塗装
 ※調理器具・水栓金具・吊戸棚・器具類・収納オプション品は含まれません。

[掲載商品] 品名：SOU-900K-EB-L-A4 ①本体：W900×D600×H850、②天板：SUS304 銀河エンボス仕上げ 左水槽タイプ、③面材：A4 MDFクリア塗装、④吊戸棚/品名：SOU-300 W 寸法：W300×D350×H600、⑤レンジフード/品名：SOU-3A-4516 SI、横幕板×2、⑥調理機器/品名：RD322 STSA (2口ガス)、⑦水栓/品名：column K875JDVZ-1-13、⑧ワイヤーボックス(S) L=900用、⑨スチール製網棚 L=900用、⑩棚板(A4) L=900用
 セット合計金額：387,000円(税別)



その他の組み合わせについてはP19、20をご覧ください。



[写真上] ベースキャビネット本体価格：85,000円(税別)

本体：80,000円 天板：E銀河エンボス(標準) 面材：B7オリーブ(+5,000円) ※調理器具・水栓金具・吊戸棚・器具類・収納オプション品は含まれません。
 [掲載商品] 品名：SOU-900K-EB-L-B7 本体：W900×D600×H850、天板：SUS304 銀河エンボス仕上げ 左水槽タイプ、面材：B7 オリーブ、吊戸棚/品名：SOU-300 W 寸法：W300×D350×H600、レンジフード/品名：SOU-3A-4516 BM、横幕板×2、調理機器/品名：RD322 STSA (2口ガス)、水栓/品名：column K875JDVZ-1-13、ワイヤーボックス(S) L=900用、スチール製網棚 L=900用、棚板(B7) L=900用
 セット合計金額：395,000円(税別)

[写真下] ベースキャビネット本体価格：80,000円(税別)

本体：80,000円 天板：E銀河エンボス(標準) 面材：A4 MDFクリア塗装 ※調理器具・水栓金具・吊戸棚・器具類・収納オプション品は含まれません。
 [掲載商品] 品名：SOU-900K-EB-L-A4 本体：W900×D600×H850、天板：SUS304 銀河エンボス仕上げ 左水槽タイプ、面材：A4 MDFクリア塗装、吊戸棚/品名：SOU-300 W 寸法：W300×D350×H600、レンジフード/品名：SOU-3A-4516 BM、横幕板×2、調理機器/品名：RD322 STSA (2口ガス)、水栓/品名：column K875JDVZ-1-13、ワイヤーボックス(S) L=900用、スチール製網棚 L=900用、棚板(A4) L=900用
 セット合計金額：387,000円(税別)

その他の組み合わせについてはP19、20をご覧ください。

Base Cabinet

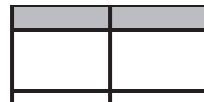
ベースキャビネット

Frame

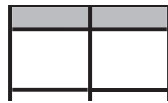
本体



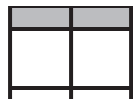
L=2100
(W=2100 D=650 H=850)
開口タイプ: A / B / C / D / N
¥134,000 (+tax)



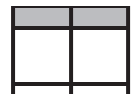
L=1800
(W=1800 D=650 H=850)
開口タイプ: A / B / C / D / N
¥115,000 (+tax)



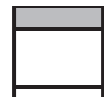
L=1500
(W=1500 D=650 H=850)
開口タイプ: B / C / D / N
¥110,000 (+tax)



L=1350
(W=1350 D=600 H=850)
開口タイプ: B / C / D / N
¥100,000 (+tax)



L=1200
(W=1200 D=600 H=850)
開口タイプ: B / C / D / N
¥90,000 (+tax)



L=900
(W=900 D=600 H=850)
開口タイプ: B / C / D / N
¥80,000 (+tax)

Counter Top

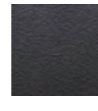
天板



ステンレス
銀河エンボス
仕上げ (E)
標準設定



ステンレス
バイブレーション
仕上げ (V)
+¥40,000 (+tax)



ウルトラ
サーフェス
(U)
+¥120,000 (+tax)

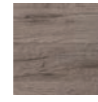
Face Material

面材

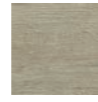
低圧メラミン化粧板 標準設定



ヘリテージ
オークダーク
(A1)



ヘリテージオーク
ミディアムブラウン
(A2)



エミリアオーク
ナチュラル
(A3)

クリア塗装 標準設定



MDFクリア塗装
(A4)

*色 (A3-4) は
在庫なくなり次第
販売終了となります。

リノリウム +¥5,000 (+tax)



アッシュ (B1)



ヘブル (B2)



ビューター (B3)



スモーキーブルー (B4)



ピスタチオ (B5)



コニファー (B6)



オリーブ (B7)



バーガンディー (B8)

Cooking Equipment

調理器具

IH



天板開口Aタイプ
IHC-B3201GL-B
¥240,000 (+tax)



天板開口Cタイプ用
IHC-BFL221-B
¥95,000 (+tax)



天板開口Dタイプ用
IHC-BFL111-B
¥35,000 (+tax)

ガス



天板開口Aタイプ用
RD641STSA (13A/LPG)
¥157,000 (+tax)



天板開口Bタイプ用
RD322STSA (13A/LPG)
¥100,000 (+tax)

Water Faucet

水栓

寒冷地仕様の用意もあります。



cye K87410JV-MDP-13
(マットブラック)
¥113,000 (+tax)
※天板タイプUのみ対応



column K875JDVZ-1-13
¥38,000 (+tax)



IENI K87122EJV
¥49,000 (+tax)
※シャワー水栓



column K8751JV-13
¥44,000 (+tax)

Range Hood

レンジフード

BM=ブラックマット
SI=シルバー

L=750/600



SOU-3B-7516BM
¥135,000 (+tax)



SOU-3B-7516SI
¥135,000 (+tax)

SOU-3B-6016BM
¥123,000 (+tax)

SOU-3B-6016SI
¥123,000 (+tax)

SOU-3B-BM用横幕板
YMP33-SOU570BM
¥10,000 (+tax)

SOU-3B-SI用横幕板
YMP33-SOU570SI
¥10,000 (+tax)

L=450



SOU-3A-4516BM
¥95,000 (+tax)



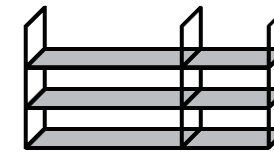
SOU-3A-4516SI
¥95,000 (+tax)

SOU-3A-BM用横幕板
YMP20-SOU470BM
¥7,000 (+tax)

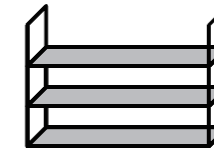
SOU-3A-SI用横幕板
YMP20-SOU470SI
¥7,000 (+tax)

Wall Shelf

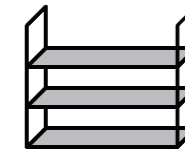
吊戸棚



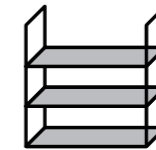
SOU-1200 W
(W=1200 D=350 H=600)
¥47,500 (+tax)



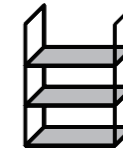
SOU-900 W
(W=900 D=350 H=600)
¥39,000 (+tax)



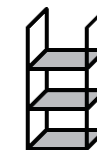
SOU-750 W
(W=750 D=350 H=600)
¥37,000 (+tax)



SOU-600 W
(W=600 D=350 H=600)
¥31,000 (+tax)



SOU-450 W
(W=450 D=350 H=600)
¥28,500 (+tax)



SOU-300 W
(W=300 D=350 H=600)
¥24,000 (+tax)

Option

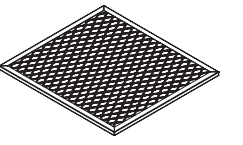
オプション



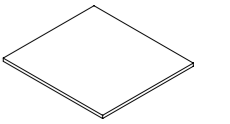
ワイヤーボックス (L)
¥12,000 (+tax)



ワイヤーボックス (S)
¥12,000 (+tax)

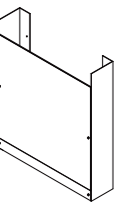


スチール製網棚
¥12,000 (+tax)



棚板
(前面パネル同色)

面材色 (A1-4) 面材色 (B1-8)
¥12,000 (+tax) ¥15,000 (+tax)



配管カバー (黒)
¥12,000 (+tax)

ご注文の際は、
22ページの品名一覧をご確認ください。

品名一覧

本体（天板：銀河エンボス/面材色：A1-4）

品名	値段
SOU-2100K-(EA/EB/EC/ED/EN)-(L/R)-(A1-4)	¥134,000
SOU-1800K-(EA/EB/EC/ED/EN)-(L/R)-(A1-4)	¥115,000
SOU-1500K-(EB/EC/ED/EN)-(L/R)-(A1-4)	¥110,000
SOU-1350K-(EB/EC/ED/EN)-(L/R)-(A1-4)	¥100,000
SOU-1200K-(EB/EC/ED/EN)-(L/R)-(A1-4)	¥90,000
SOU-900K-(EB/EC/ED/EN)-(L/R)-(A1-4)	¥80,000

本体（天板：パイプレーション/面材色：A1-4）

品名	値段
SOU-2100K-(VA/VB/VC/VD/VN)-(L/R)-(A1-4)	¥174,000
SOU-1800K-(VA/VB/VC/VD/VN)-(L/R)-(A1-4)	¥155,000
SOU-1500K-(VB/VC/VD/VN)-(L/R)-(A1-4)	¥150,000
SOU-1350K-(VB/VC/VD/VN)-(L/R)-(A1-4)	¥140,000
SOU-1200K-(VB/VC/VD/VN)-(L/R)-(A1-4)	¥130,000
SOU-900K-(VB/VC/VD/VN)-(L/R)-(A1-4)	¥120,000

本体（天板：ウルトラサーフェス/面材色：A1-4）

品名	値段
SOU-2100K-(UA/UB/UC/UD/UN)-(L/R)-(A1-4)	¥254,000
SOU-1800K-(UA/UB/UC/UD/UN)-(L/R)-(A1-4)	¥235,000
SOU-1500K-(UB/UC/UD/UN)-(L/R)-(A1-4)	¥230,000
SOU-1350K-(UB/UC/UD/UN)-(L/R)-(A1-4)	¥220,000
SOU-1200K-(UB/UC/UD/UN)-(L/R)-(A1-4)	¥210,000
SOU-900K-(UB/UC/UD/UN)-(L/R)-(A1-4)	¥200,000

本体（天板：銀河エンボス/面材色：B1-8）

品名	値段
SOU-2100K-(EA/EB/EC/ED/EN)-(L/R)-(B1-8)	¥139,000
SOU-1800K-(EA/EB/EC/ED/EN)-(L/R)-(B1-8)	¥120,000
SOU-1500K-(EB/EC/ED/EN)-(L/R)-(B1-8)	¥115,000
SOU-1350K-(EB/EC/ED/EN)-(L/R)-(B1-8)	¥105,000
SOU-1200K-(EB/EC/ED/EN)-(L/R)-(B1-8)	¥95,000
SOU-900K-(EB/EC/ED/EN)-(L/R)-(B1-8)	¥85,000

本体（天板：パイプレーション/面材色：B1-8）

品名	値段
SOU-2100K-(VA/VB/VC/VD/VN)-(L/R)-(B1-8)	¥179,000
SOU-1800K-(VA/VB/VC/VD/VN)-(L/R)-(B1-8)	¥160,000
SOU-1500K-(VB/VC/VD/VN)-(L/R)-(B1-8)	¥155,000
SOU-1350K-(VB/VC/VD/VN)-(L/R)-(B1-8)	¥145,000
SOU-1200K-(VB/VC/VD/VN)-(L/R)-(B1-8)	¥135,000
SOU-900K-(VB/VC/VD/VN)-(L/R)-(B1-8)	¥125,000

本体（天板：ウルトラサーフェス/面材色：B1-8）

品名	値段
SOU-2100K-(UA/UB/UC/UD/UN)-(L/R)-(B1-8)	¥259,000
SOU-1800K-(UA/UB/UC/UD/UN)-(L/R)-(B1-8)	¥240,000
SOU-1500K-(UB/UC/UD/UN)-(L/R)-(B1-8)	¥235,000
SOU-1350K-(UB/UC/UD/UN)-(L/R)-(B1-8)	¥225,000
SOU-1200K-(UB/UC/UD/UN)-(L/R)-(B1-8)	¥215,000
SOU-900K-(UB/UC/UD/UN)-(L/R)-(B1-8)	¥205,000

吊戸棚

品名	値段
SOU-1200W	¥47,500
SOU-900W	¥39,000
SOU-750W	¥37,000
SOU-600W	¥31,000
SOU-450W	¥28,500
SOU-300W	¥24,000

オプション-ワイヤーボックス

品名	値段
ワイヤーボックス(S) L=2100用	¥12,000
ワイヤーボックス(S) L=1800用	
ワイヤーボックス(S) L=1500用	
ワイヤーボックス(S) L=1350用	
ワイヤーボックス(S) L=1200用	
ワイヤーボックス(S) L=900用	

※ワイヤーボックス(S)はシンク下用になります。

ワイヤーボックス(L) L=2100 センター用	¥12,000
ワイヤーボックス(L) L=2100 サイド用	
ワイヤーボックス(L) L=1800用	
ワイヤーボックス(L) L=1500用	
ワイヤーボックス(L) L=1350用	
ワイヤーボックス(L) L=1200用	
ワイヤーボックス(L) L=900用	

オプション-スチール製網棚

品名	値段
スチール製網棚 L=2100 センター用	¥12,000
スチール製網棚 L=2100 サイド用	
スチール製網棚 L=1800用	
スチール製網棚 L=1500用	
スチール製網棚 L=1350用	
スチール製網棚 L=1200用	
スチール製網棚 L=900用	

オプション-棚板

品名	値段
棚板 L=2100 センター用	面材色(A1-4) ¥12,000
棚板 L=2100 サイド用	
棚板 L=1800用	
棚板 L=1500用	面材色(B1-8) ¥15,000
棚板 L=1350用	
棚板 L=1200用	
棚板 L=900用	

ご注文時の 選定事項について

右記の5項目を
お選びください。

- 間口〈2100／1800／1500／1350／1200／900〉
- 天板仕上げ(E:銀河エンボス/V:パイプレーション/U:ウルトラサーフェス)
- 天板開口〈Aタイプ/Bタイプ/Cタイプ/Dタイプ/Nタイプ〉
開口Aタイプは間口2100／1800のみお選びいただけます。
- 水槽の左右(L:左水槽/R:右水槽)
- 面材色(A1-4/B1-8) ※色(A3-4)は在庫なくなり次第販売終了となります。

※製品は全て組み立て式となります。

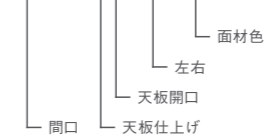
天板の開口種類について

種類	用途(開口寸法)
A	4・3口ガスIH用(560*460)
B	2口ガス用(285*460)
C	2口IH用(270*490)
D	1口IH用(321*354)
N	天板開口無し

注文時品名例

ご注文の際は
品名をご指定ください。

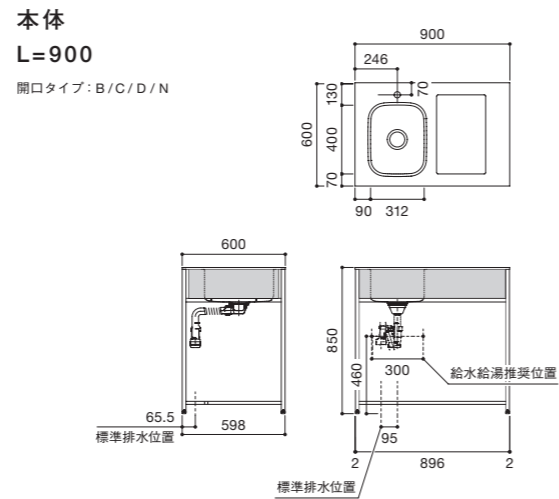
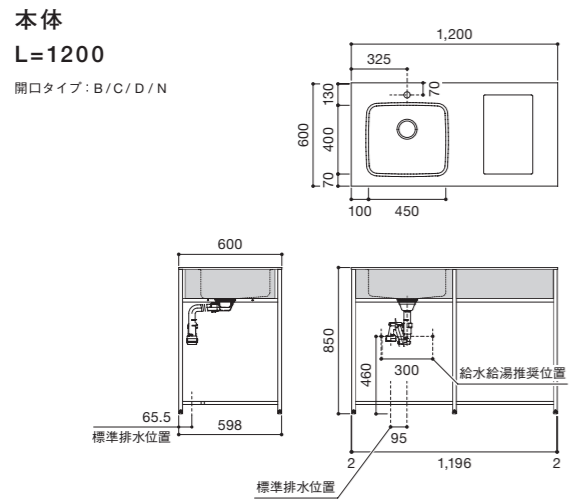
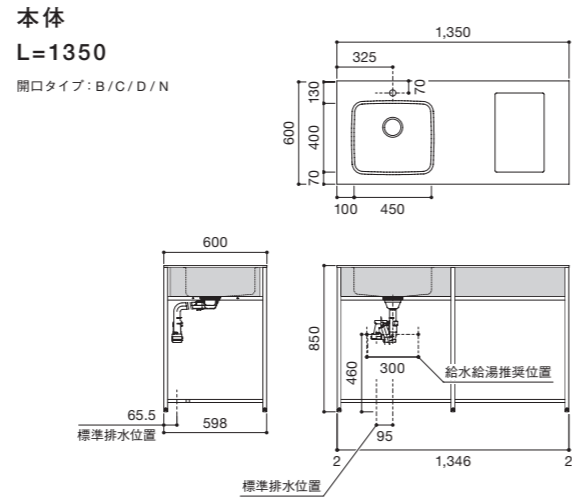
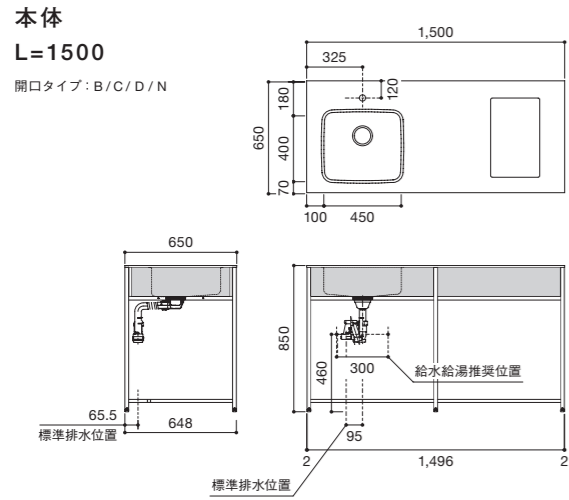
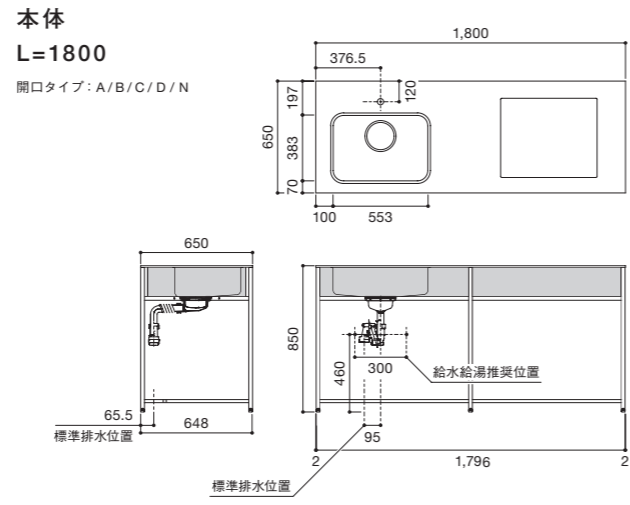
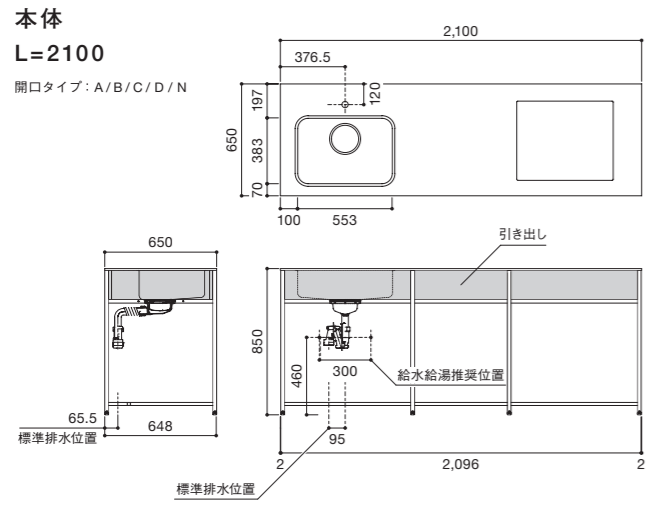
- 下記のキッチンの場合 → **SOU-1800K-EA-L-A1**
間口1800タイプ
天板仕上げ:銀河エンボス仕上げ
開口タイプ:A
シンク左右:左水槽
面材カラー:A1



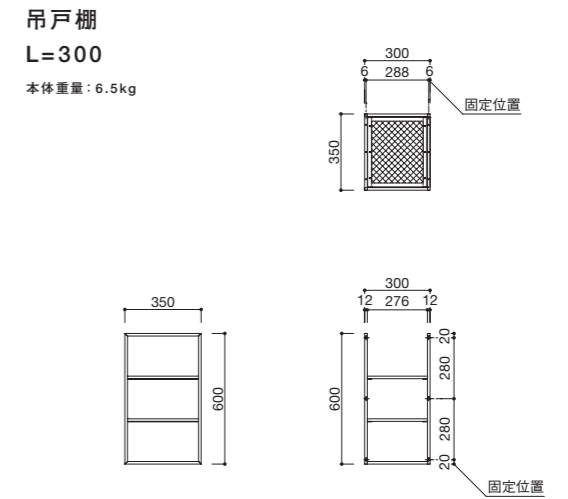
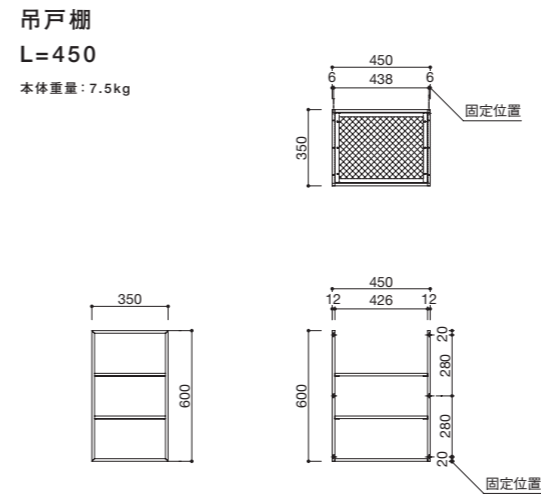
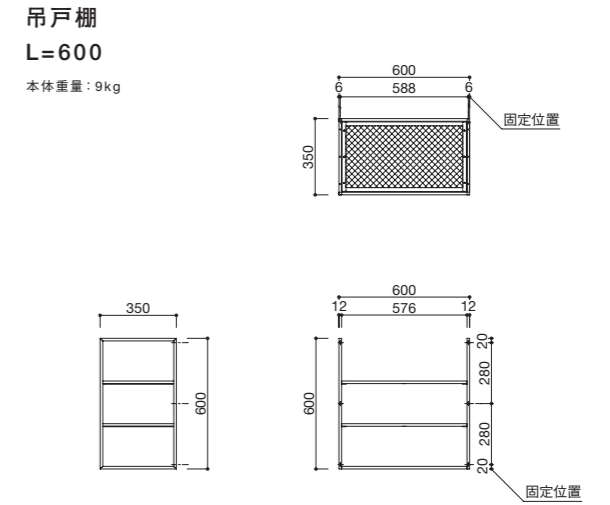
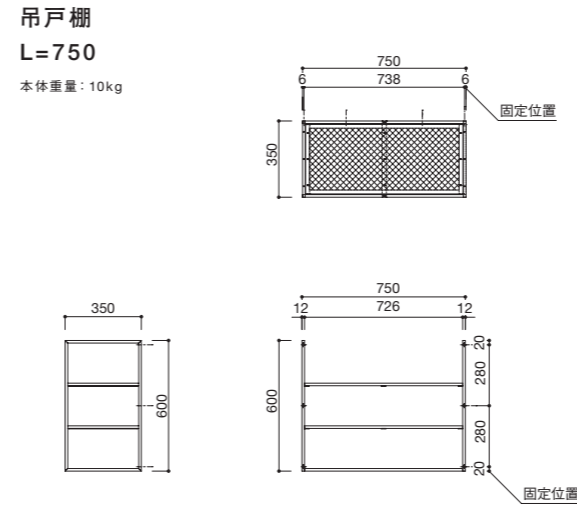
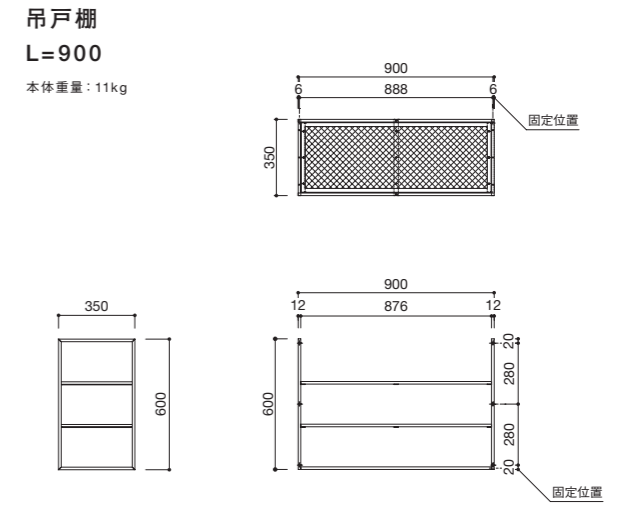
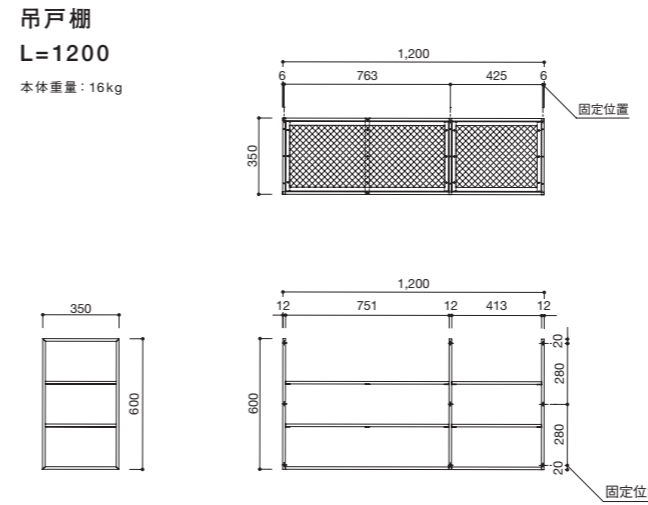
- 下記の吊戸棚の場合 → **SOU-900W**
間口900タイプ



図面一覧 シンクはステンレス2B仕上げになります。



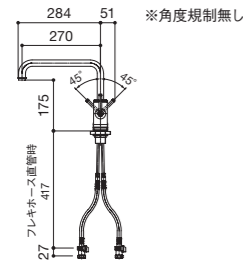
✦ 固定位置を示す



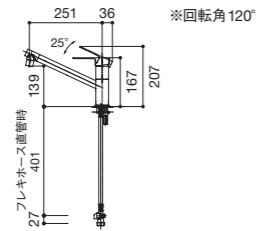
※水栓の回転角度によって吐水口がシンク外に出る場合があります。設置場所や周囲の環境にご注意ください。

水栓金具

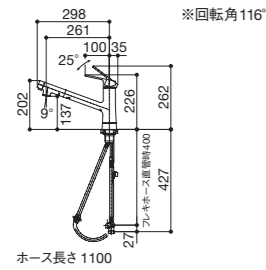
cye
K87410JV-MDP-13



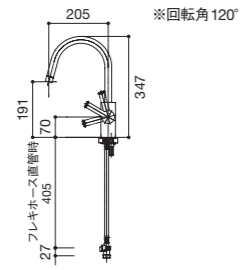
column
K875JDVZ-1-13



IENI
K87122EJV_K

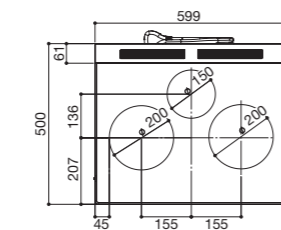
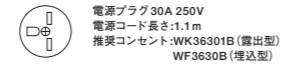


column
K8751JV-13

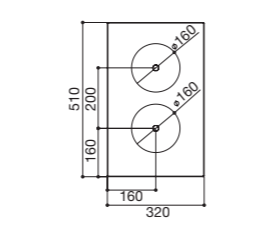
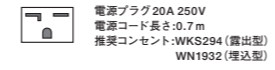


IHクッキングヒーター

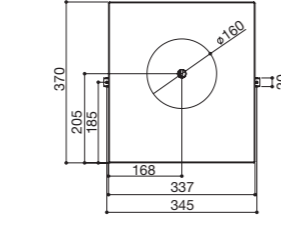
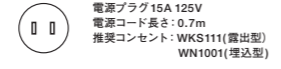
IHC-B3201GL



IHC-BFL221-B

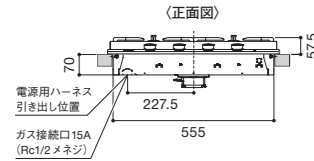
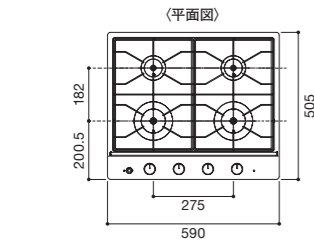


IHC-BFL111-B

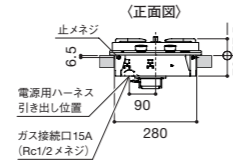
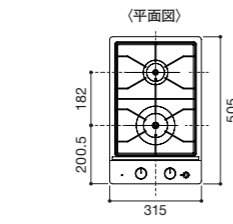


ガスコンロ

RD641STSA

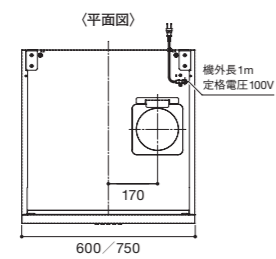
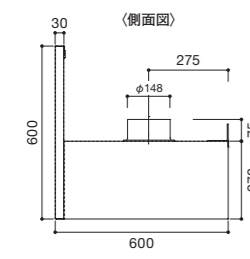


RD322STSA

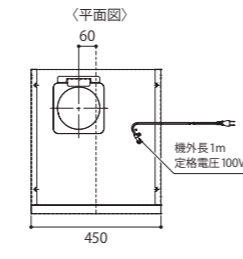
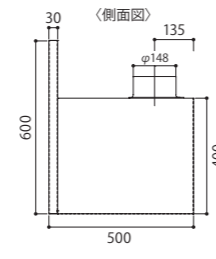


レンジフード

SOU-3B



SOU-3A



ショールーム

SOUショールーム

〒151-0064
東京都渋谷区上原3-21-16 1F
TEL: 03-6407-1821
※事前予約制となります。

営業所一覧

販売元



本社 (東京・神奈川・西関東併設)

〒243-0438
神奈川県海老名市めぐみ町2-2
VINA GARDENS OFFICE11階
TEL: 046-232-6160
FAX: 046-235-5577

東京 営業所

〒141-0022
東京都品川区東五反田1-18-5
宮島ビル5F
TEL: 03-5791-4230
FAX: 03-5791-4231

埼玉 営業所

〒362-0014
埼玉県上尾市本町5-9-4
TEL: 048-772-5661
FAX: 048-772-5662

千葉 営業所

〒276-0033
千葉県八千代市八千代台南1-6-10
英ビル2F
TEL: 047-481-3706
FAX: 047-405-5005

北関東 営業所

〒322-0026
栃木県鹿沼市茂呂2472
TEL: 0289-60-6040
FAX: 0289-60-6041

東北 営業所

〒984-0032
宮城県仙台市若林区荒井2-2-9
Canfortable MoMo 102
TEL: 022-287-7276
FAX: 022-287-7277

新潟 営業所

〒950-0951
新潟県新潟市中央区鳥屋野2-17-5
ルールル巷番館102号
TEL: 046-232-6160 (本社受)
FAX: 046-235-5577 (本社受)

静岡 営業所

〒424-0937
静岡県静岡市清水区北矢部町1-12-16
ノースワン101
TEL: 046-232-6160 (本社受)
FAX: 046-235-5577 (本社受)

長野 営業所

〒380-0803
長野県長野市三輪6-26-30
サンライトビルII 201号
TEL: 026-238-0890
FAX: 026-238-0891

中部 営業所

〒465-0043
愛知県名古屋市長区宝が丘270
名古屋セントラルインタービル1F
TEL: 052-856-0990
FAX: 052-856-0991

関西 営業所

〒564-0063
大阪府吹田市江坂町1丁目23-43
ファサード江坂ビル4F
TEL: 06-6337-6110
FAX: 06-6337-6112

製造元

株式会社マイセット製作所

〒151-0064
東京都渋谷区上原3-21-16 1F
TEL: 03-6407-1821

本カタログの価格表示は、すべて税抜価格で掲載しています。寸法はすべてmm単位です。セットに小物類は含みません。製品の色は実物と若干異なる場合があります。

特許第6442637号
意匠登録第1629026号 第1628845号

ホームページ
お問い合わせはこちらから

SOUシリーズHP
<https://souseries.jp>





**GOOD
DESIGN**

<https://souseries.jp>